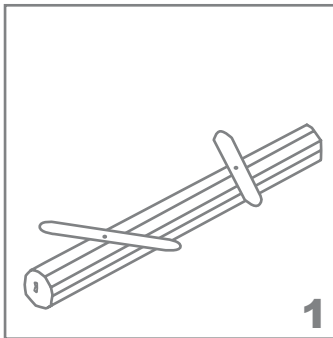
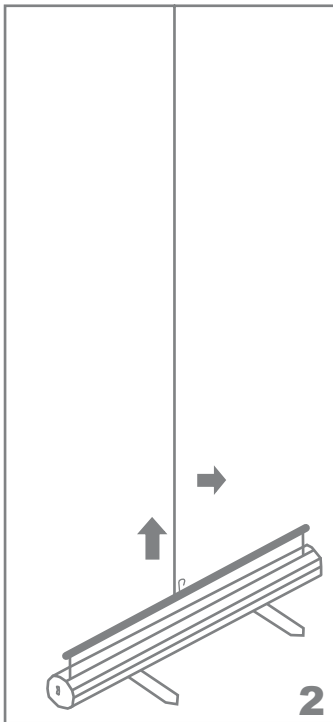


Anleitung RollUp - Banner



Standsicher durch zwei stabile FüÙe.

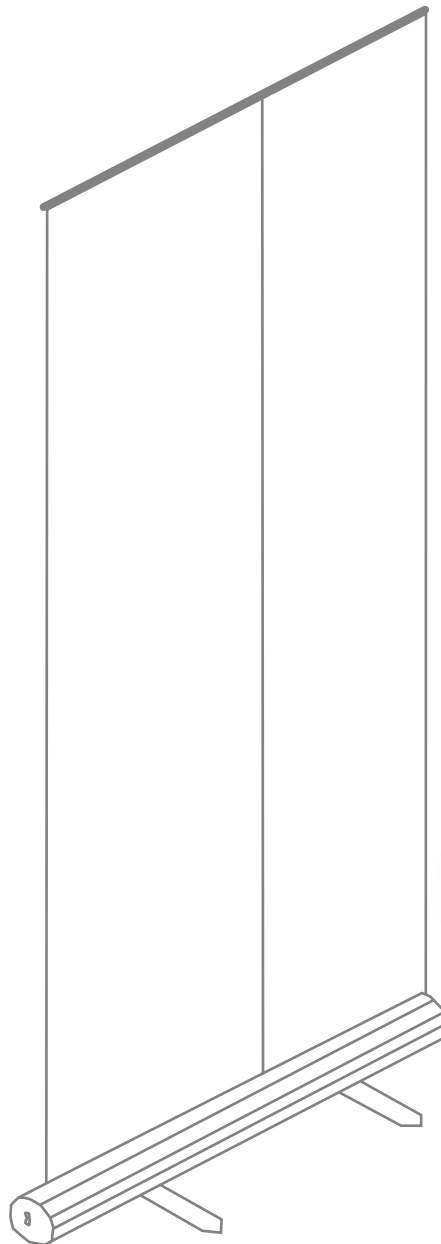


Dreiteilige Haltestange in die Aufnahme am GehäÙe stecken. Motivbanner vorsichtig herausziehen und mittels Haken an der Haltestange befestigen.

RollUp - Banner

MotivgröÙe 850 x 2000 mm.

Sichere Motivbefestigung oben mit einer Klemmleiste unten mit star haftendem Klebeband.



Inklusiver Nylon-Tragetasche

plot.tec

werben mit druck e.k.

hagener straÙe 228
44229 dortmund
fon +49 (2 31) 72 57 91-0
fax +49 (2 31) 72 57 91-20
e-mail info@plot-tec.de
<http://www.plot-tec.de>